

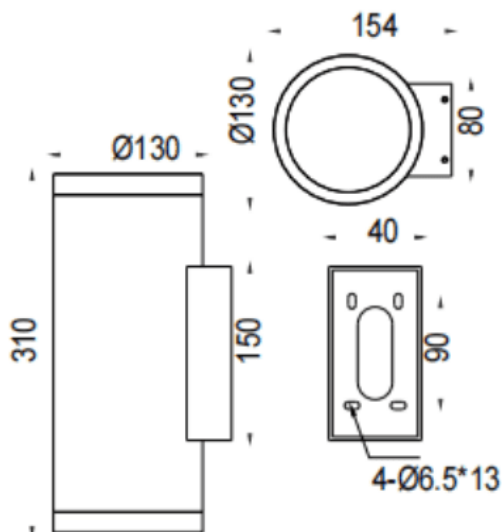

UP&DOWNNT

Code article	86.OW09.5311.02
Type de produit	Extérieur
Catégorie	Appliques murales
Famille	UP&DOWNNT

Pictograms


Dimensions

Product dimensions (mm) **ø130x154x310mm**

Dessin technique


Produit

Puissance système (W)	2x35
Flux lumineux utile (lm)	2x2905
Efficacité lumineuse (lm/W)	83
Angle de faisceau	18
Durée de vie	50000h L70B10
IP	IP65
Équipement	ON-OFF
Température de couleur (K)	3000
Uniformité chromatique (SDCM)	SDCM3
CRI	80
IK	IK05

Distribution photométrique

